



K

Flussimetri



Particolarmente indicato per misure accurate e affidabili di medie portate di liquidi e gas

La scala ben visibile assicura una misura precisa

Disponibile con contatto di allarme

Costruzione robusta con blocchi terminali in plastica o metallo,
piastre laterali in metallo e tubo di misura resistente agli urti

Modelli K e KD con valvola a spillo incorporata

Intercambiabilità dei vari componenti

CARATTERISTICHE

Applicazioni tipiche

trattamento acque, misure di olio (lubrificazione), controllo flussaggio tenute di pompe vuote.

Costruzioni speciali

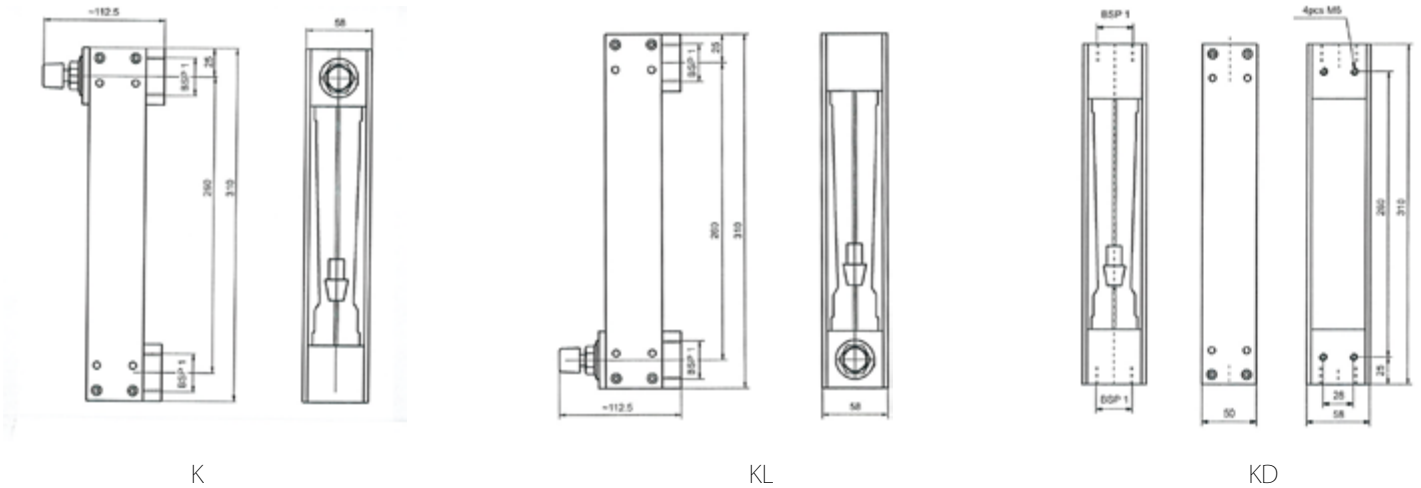
taratura per gas e liquidi non standard, scale speciali, materiali speciali, facile intercambiabilità del tubo di misura.



DATI TECNICI

MODELLO	- A	- H	- K
Peso	1,9 kg	3,1 kg	1,4 kg
Blocchi connessioni	alluminio	AISI 316	nylon
Piastre laterali	AISI 316	AISI 316	AISI 316
Max precisione	30 bar	30 bar	20 bar
Max temperatura	80°C (120°C)	80°C (120°C)	80°C (120°C)
Sede valvola	Alluminio	AISI 316	AISI 316
		AISI 316	
		Grilamid TR55 (P A-12-020) (*PES	
		BSP 1" o NPT	
		AISI 329	
Guarnizioni		Gomma nitrilica (Viton, EPDM)*	
Precisione		±5% f.s. (H2O, +20°C)	

DIMENSIONI





MODELLO K

Modello K	Portata	Scala	Opzioni	
				Valvola in uscita
				Materiale connessione
A				Alluminio
H				AISI 316
K				Nylon
				I/min H2O
				nl/min aria
4A				7,5 - 40
4B				7,5 - 55
4C				10 - 65
4D				10 - 85
4E				10 - 120
R				20°C
				20°C / 101,3 kPa
D				Predisposto per allarmi
N				Connessioni NPT
V				Tubo in PES
W				Tubo in PES, guarnizioni in Viton
X				Guarnizione in Viton

MODELLO KL

Modello KL	Portata	Scala	Opzioni	
				Senza valvola
				Materiale connessione
A				Alluminio
H				AISI 316
K				Nylon
				I/min H2O
				nl/min aria
4A				7,5 - 40
4B				7,5 - 55
4C				10 - 65
4D				10 - 85
4E				10 - 120
R				20°C
				20°C / 101,3 kPa
D				Predisposto per allarmi
N				Connessioni NPT
V				Tubo in PES
W				Tubo in PES, guarnizioni in Viton
X				Guarnizione in Viton



MODELLO KD

Modello KD	Portata	Scala	Opzioni		
				Valvola in ingresso	
				Materiale connessione	
A				Alluminio	
H				AISI 316	
K				Nylon	
				l/min H2O	nl/min aria
4A				-	200 - 1200
4B				-	200 - 1700
4C				-	300 - 2000
4D				-	400 - 2600
4E				-	400 - 3000
	R			20°C	20°C / 101,3 kPa
				D	Predisposto per allarmi
				N	Connessioni NPT
				V	Tubo in PES
				W	Tubo in PES, guarnizioni in Viton
				X	Guarnizione in Viton