



H

Flussimetri



Flussimetro ad area variabile economico per misure di portate di aria, gas e liquidi
Robusto

Buona resistenza alla corrosione

Diversi campi disponibili

Connessioni con bocchettoni a incollaggio o filettati

CARATTERISTICHE

Applicazioni tipiche

Industria chimica, trattamento acque, misure in tubazioni di PVC, applicazioni generiche per misure di liquidi e gas

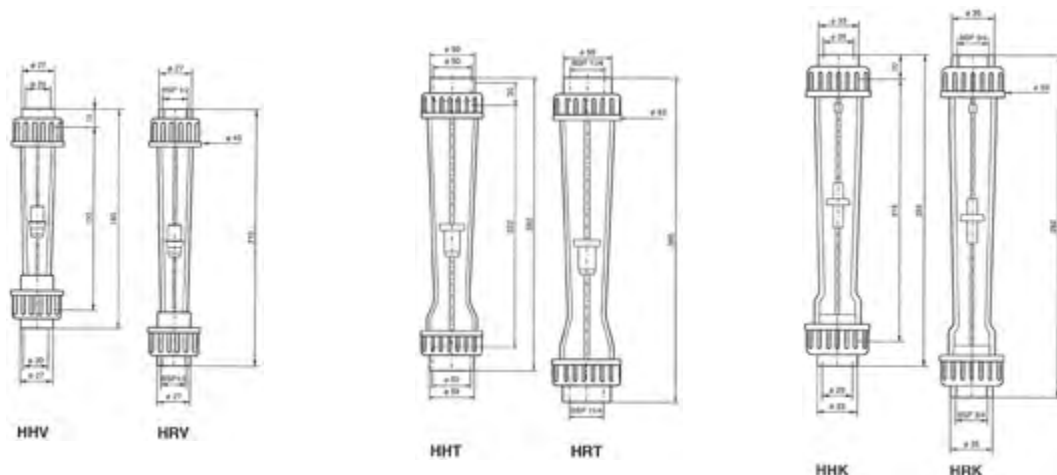
Costruzioni speciali

scale speciali, materiali speciali per alte temperature e fluidi corrosivi, connettori speciali.

MODELLI E CAMPI

MODELLO	H_V	H_K	H_T
Connessioni	1/2" o 20 mm BSP/NPT	3/4" o 25 mm BSP/NPT	1-1/4" o 50 mm BSP/NPT
Peso	120 gr	280 gr	980 gr
Max pressione	10 bar / 2 bar (* 120°C bar / 2 bar)		
Max temperatura	50°C / 2 bar (120°C / 2 bar)		
Tubo	Grilamid TR55 (PA-12-020) PES *		
Connessioni	PVC (AISI 316, PVDF)		
Galleggiante	AISI 329 (PTFE, Hastellov C) *		
Guarnizioni	Nitrile (Viton, EPDM)		

DIMENSIONI



MODELLO H

Modello H	Scala	Opzioni	Conessioni		
H			Bocchettoni PVC ad incollaggi		
N			Bocchettoni PVC filettati NPT		
R			Bocchettoni PVC filettati BSP		
			Dimensione	H2O (+20°C)	Aria (+20°C / 101,3 kPa)
V	6H		20 mm o BSP/NPT 1/2"	0,02 - 0,11 m ³ /h	0,015 - 0,07 nm ³ /min
	3H			0,04 - 0,2 m ³ /h	0,03 - 0,13 nm ³ /min
	3K			0,075 - 0,3 m ³ /h	0,04 - 0,18 nm ³ /min
	3L			0,15 - 0,5 m ³ /h	0,06 - 0,28 nm ³ /min
	3M			0,15 - 0,6 m ³ /h	0,075 - 0,3 nm ³ /min
	4D			0,2 - 1,0 m ³ /h	0,1 - 0,5 nm ³ /min
	4E			0,2 - 1,3 m ³ /h	0,1 - 0,65 nm ³ /min
	4F			0,3 - 1,8 m ³ /h	0,2 - 0,9 nm ³ /min
K	4F		25 mm o BSP/NPT 3/4"	0,3 - 1,2 m ³ /h	0,14 - 0,6 nm ³ /min
	4E			0,5 - 2 m ³ /h	0,25 - 1 nm ³ /min
	4A			0,6 - 2,6 m ³ /h	0,25 - 1,2 nm ³ /min
	4B			0,8 - 3,4 m ³ /h	0,4 - 1,7 nm ³ /min
	4C			0,8 - 3,6 m ³ /h	0,4 - 1,8 nm ³ /min
	4D			1 - 4,75 m ³ /h	0,4 - 2,2 nm ³ /min
T	4E		50 mm o BSP/NPT 1-1/4"	0,5 - 3 m ³ /h	0,35 - 2 nm ³ /min
	4A			0,6 - 6,4 m ³ /h	0,4 - 3 nm ³ /min
	4F			0,5 - 9,5 m ³ /h	0,25 - 1,2 nm ³ /min
	4B			1,5 - 12 m ³ /h	0,4 - 1,7 nm ³ /min
	4C			2 - 18 m ³ /h	0,4 - 1,8 nm ³ /min
	4D			4 - 22 m ³ /h	0,4 - 2,2 nm ³ /min
C			H2O a 20°C		
S			Aria a 20°C / 101,3 Kpa		
V			Tubo in PES		
W			Tubo in PES + guarnizioni viton		
X			Guarnizioni in Viton		